

Abbund in Rekordzeit dank umfassender Dachassistenten

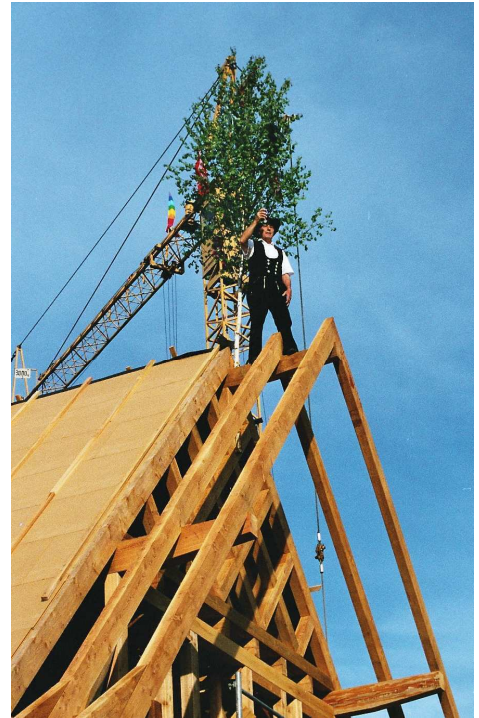
Erzeugen Sie Dachstühle mühelos und in kürzester Zeit dank der integrierten Assistenten für die Profilingabe und Dachausmittlung sowie für Gauben, Dachfenster und Schornsteine mit automatischer Auswechslung. In der dreidimensionalen Echtzeitvorschau können Sie jede Anpassung in der Dacheingabe ohne Zeitverzögerung visuell verfolgen.

Profitieren Sie von den Bearbeitungsmöglichkeiten für Rau-, Sicht- und Isolierrdächflächen sowie von den integrierten Holz- und Schifferlisten mit der Möglichkeit, nach Bauteilen zu filtern sowie die Listensortierreihenfolge selbst festzulegen. 2D-Einzelholz- und Profilzeichnungen für Ihre Produktionsplanung werden mit automatischer Bemessung und Beschriftung ausgegeben.

Ausgezeichneter Bedienkomfort

LigniKon^{Small} besticht durch eine klar strukturierte Oberfläche, die den klassischen Aufbau von Holzbauten widerspiegelt. Übersichtliche Dialoge und praxisorientierte Funktionen wie Materialvoreinstellungen, eine vereinfachte Fensterverwaltung zum Ausdruck aller geöffneten Fenster auf einmal sowie eine umfassende Mausbelegung ermöglichen Ihnen höchste Anwenderfreundlichkeit. Arbeiten Sie direkt in 3D mit der intuitiv zu bedienenden WETO-Software.

Sparen Sie Zeit und bares Geld mit dem einfachsten Abbund-Programm!



!! WETO unterstützt den Mittelstand !!
Qualitätsstarke 3D-CAD Einsteiger-Lösung zum Sparpreis
für nur 399,- €

Weitere Informationen

Benötigen Sie weitere Informationen oder sind Sie an einem Vorfürtermin interessiert? Dann rufen Sie uns einfach an: 0 85 04 / 92 29 0 oder senden Sie eine E-Mail an: info@weto.de.

Aktuelle Informationen erhalten Sie stets im Internet unter: www.weto.de.

Einfach & flexibel

Abbund in Rekordzeit: Erzeugen Sie Dachstühle mühelos und in kürzester Zeit dank der integrierten Assistenten für die Profileingabe und Dachausmittlung sowie für Gauen, Dachfenster und Schornsteine mit automatischer Auswechslung. In der dreidimensionalen Vorschau können Sie jede Anpassung in der Dacheingabe ohne Zeitverzögerung visuell verfolgen.

Flexibilität & einfachste Bedienung: Wählen Sie die Option „Dachflächen verschmelzen“ und realisieren Sie so Ihre Dachausmittlung für komplexe Grundrisse.

Konstruktion & Holzbearbeitung in 3D

Herzlich willkommen in der Welt der 3D-Konstruktion: Erfahren Sie, wie Sie mit LigniKon^{Large} binnen Sekunden Kopfbänder, schräge Flugsparren und Koppelpfetten erzeugen. Das beliebige Platzieren von Holzteilen frei, parallel, rechtwinklig oder mit Winkel ermöglicht Ihnen so, im Handumdrehen Pergolas, Carports und andere Holzkonstruktionen zu erzeugen.

Realisieren Sie Sparren- und Balkenlagen mit festem oder variablem Achsmaß direkt in 3D und profitieren Sie von den Bauteilverschneidungen und -verbindungen wie Eck-, Längsverblattung, Gerberstoß und Kerven. Nutzen Sie zudem die Vielzahl an Stahlprofilen aus der Bibliothek.

2D-Zeichnungen & Holzlisten

Alles für die Fertigung: Ermitteln Sie mit einem Knopfdruck die Holz- & Schfiterlisten und profitieren Sie von umfassenden Funktionalitäten wie das Filtern nach Bauteiltypen, eigene Definition der Listensortierreihenfolge und manuelle Nachbearbeitungsmöglichkeiten. Durch die Massenschnittstelle zu der Kalkulationssoftware VisKalk können Sie direkt die ermittelten Massen zur Angebots- & Rechnungsstellung weiterverwenden.

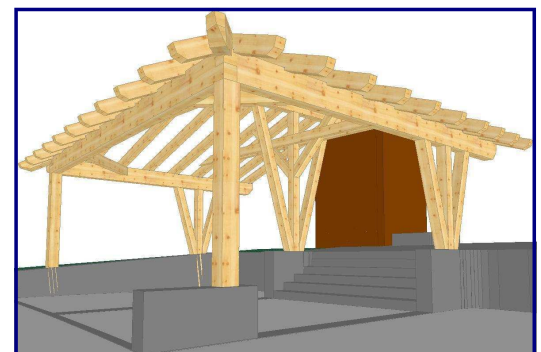
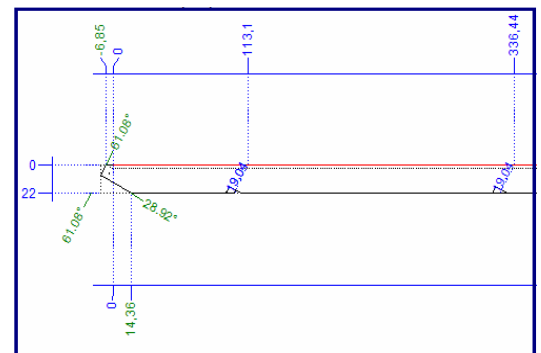
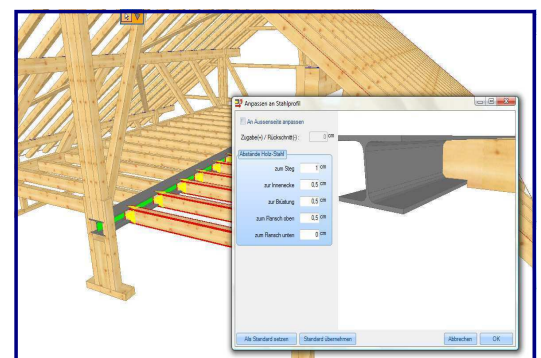
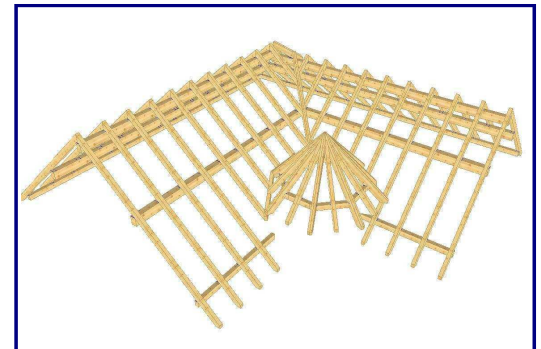
Alle für den Abbund benötigten 2D-Pläne wie Einzelholz-, Draufsicht- und Profilzeichnungen werden mit automatischer Bemaßung und Beschriftung ausgegeben; zusätzlich stehen Ihnen freie Bemaßungsfunktionen zur Verfügung.

Überzeugen Sie Ihre Auftraggeber durch den direkten JPG- oder PDF-Ausdruck der erstellten, fotorealistischen 3D-Projekte.

Bedienkomfort & Zukunftssicherheit

Erleben Sie einen Bedienkomfort der Extraklasse - LigniKon^{Large} macht's möglich: Dank seiner klar strukturierten Oberfläche, die den klassischen Aufbau von Holzbauten widerspiegelt, übersichtlicher Dialoge, der intuitiven Bedienung und vieler praxisorientierter Funktionen arbeiten Sie blitzschnell. Funktionsfavoriten, Materialvoreinstellungen, das integrierte 3D-Achsenkreuz sowie eine umfassende Mausbelegung sind nur einige der vielen Extras von LigniKon^{Large}.

LigniKon^{Large} garantiert Ihnen höchste Zukunftssicherheit und Lauffähigkeit auf aktuellen Betriebssystemen wie zum Beispiel Windows® 7.



Sparen Sie Zeit und bares Geld mit dem einfachsten Programm für Tragkonstruktionen & Abbund !

Weitere Informationen

Benötigen Sie weitere Informationen oder sind Sie an einem Vorführtermin interessiert? Dann rufen Sie uns einfach an: 0 85 04 / 92 29 0 oder senden Sie eine E-Mail an: info@weto.de.

Aktuelle Informationen erhalten Sie stets im Internet unter: www.weto.de.

Einfach & flexibel

Abbund in Rekordzeit: Erzeugen Sie Dachstühle mühelos und in kürzester Zeit dank der integrierten Assistenten für die Profileingabe und Dachausmittlung sowie für Gauen, Dachfenster und Schornsteine mit automatischer Auswechslung.

Alternativ zum Dachassistenten haben Sie die Möglichkeit, das Projekt durch eine freie Grundrisseingabe einzugeben.

Freie Konstruktion & Holzbearbeitung in 3D

Herzlich willkommen in der kreativen Welt der 3D-Konstruktion: Erfahren Sie, wie Sie mit LigniKon^{XL} binnen Sekunden Kopfbänder, schräge Flugsparren und Koppelpfetten erzeugen. Das beliebige Platzieren von Holzteilen und weitere umfangreiche Bearbeitungsfunktionen wie Verschieben, Drehen und Kopieren ermöglichen Ihnen das Erzeugen von beliebigen Holzkonstruktionen. Den Dachkonstruktionen, Pergolas, Carports, Gartenhäusern, Anbauten, Balkons, Kinderspielflächen etc. sind keine Grenzen gesetzt.

Realisieren Sie Sparren- und Balkenlagen mit festem oder variablem Achsmaß direkt in 3D und profitieren Sie von den Bauteilverschneidungen und -verbindungen wie Eck-, Längsverblattung, Gerberstoß, Kerven, Zapfen, Nuten, Falzen, Fasen, Schlitten, Stirnversatz, Sparren- und Pfettenkopprofilierung. Nutzen Sie zudem die Vielzahl an Stahlprofilen aus der Bibliothek.

2D-Zeichnungen & Holzlisten

Alles für die Fertigung: Ermitteln Sie mit einem Knopfdruck die Holz- & Schifferlisten und profitieren Sie von umfassenden Funktionalitäten wie das Filtern nach Bauteiltypen, eigene Definition der Listensortierreihenfolge und manuelle Nachbearbeitungsmöglichkeiten. Durch die Massenschnittstelle zu der Kalkulationssoftware VisKalk können Sie direkt die ermittelten Massen zur Angebots- & Rechnungsstellung weiterverwenden.

Alle für den Abbund benötigten 2D-Pläne wie Schnitt-, Einzelholz-, Draufsicht- und Profilzeichnungen werden mit automatischer Bemaßung und Beschriftung ausgegeben; zusätzlich stehen Ihnen freie Bemaßungsfunktionen zur Verfügung.

Überzeugen Sie Ihre Auftraggeber durch den direkten JPG- oder PDF-Ausdruck der erstellten, fotorealistischen 3D-Projekte.

Bedienkomfort & Zukunftssicherheit

Erleben Sie einen Bedienkomfort der Extraklasse - LigniKon^{XL} macht's möglich: Dank seiner klar strukturierten Oberfläche, die den klassischen Aufbau von Holzbauten widerspiegelt, übersichtlicher Dialoge, der intuitiven Bedienung und vieler praxisorientierter Funktionen arbeiten Sie blitzschnell. Funktionsfavoriten, Materialvoreinstellungen, das integrierte 3D-Achsenkreuz sowie eine umfassende Mausbelegung sind nur einige der vielen Extras von LigniKon^{XL}.

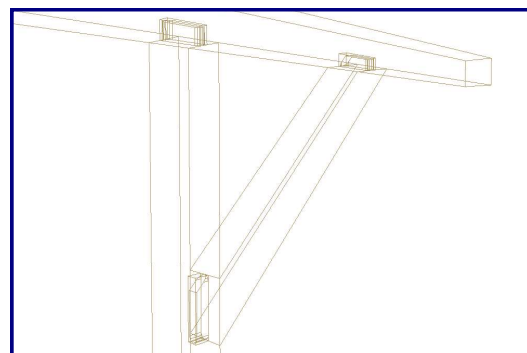
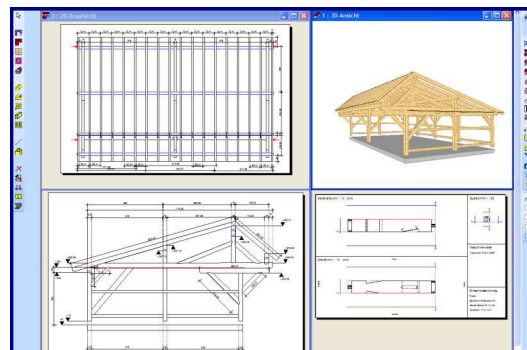
LigniKon^{XL} garantiert Ihnen höchste Zukunftssicherheit und Lauffähigkeit auf aktuellen Betriebssystemen wie zum Beispiel Windows® 7.

Sparen Sie Zeit und bares Geld mit dem einfachsten Programm für erweiterte Tragkonstruktionen & Abbund !

Weitere Informationen

Benötigen Sie weitere Informationen oder sind Sie an einem Vorführtermin interessiert? Dann rufen Sie uns einfach an: +49 (0) 8504 9229-0 oder senden Sie eine E-Mail an: info@weto.de.

Aktuelle Informationen erhalten Sie stets im Internet unter: www.weto.de.



Stand 12.01.2011	Übersicht LigniKon		
Gruppen und Funktionen	LigniKon Small	LigniKon Large	LigniKon XL
Listenpreis in EUR	399,-	2100,-	3100,-
DACH			
Dachassistent	•	•	•
Schornstein mit Wechsel	•	•	•
Dachfenster mit Wechsel	•	•	•
Gaubenassistent	•	•	•
freie Grundrisseingabe			•
Sparrenlage	•	•	•
WÄNDE			
max. eine Wandschicht (Massiv)		•	•
max. zwei Wandschichten			
max. zehn Wandschichten			
Blockbohle			
Anschluss-/Eckständer			
mehrschichtige Decke			
KONSTRUKTION			
beliebige Holzteile/Balken einfügen		•	•
Balkenlage		•	•
Stahlträger		•	•
Rundbogen			
BAUTEILBEARBEITUNG			
Bauteil anschmiegen/abschneiden	•	•	•
Bauteil trennen	•	•	•
Abgraten/auskehlen		•	•
Eck-/Längsverblattung		•	•
Gerberstoß		•	•
Freie Markierung		•	•
Hakenblatt, Kerven mehrfach, freie Kerbe		•	•
Schwalbenschwanz			
Zapfen			•
Stirn-/Fersenversatz			•
Nuten, Falzen, Fasen, Schlitzen			•
Traufschalung Ausschnitt, Hobeln, Stellbrett mit Nut			
Balkenköpfe umfälzen, Abschneiden mit Blattung			
Ausblatten, Blatt stirnseitig			
Kreuzverblattung/Bohrung			
Sparren-/Balkenkopfprofilierung			•
Verkämmung			
Verschieben, Drehen, Kopieren			•
Spiegeln			
AUSGABEN			
Listenausgaben	•	•	•
Planzusammenstellung			
Dachprofilzeichnung	•	•	•
Schnitt			•
Einzelholzzeichnung	•	•	•
Wandansicht			
Draufsicht, Ansicht V/H/L/R	•	•	•
manuelle Vermaßung	•	•	•
Messen	•	•	•
Übergabe an CNC-Maschine			